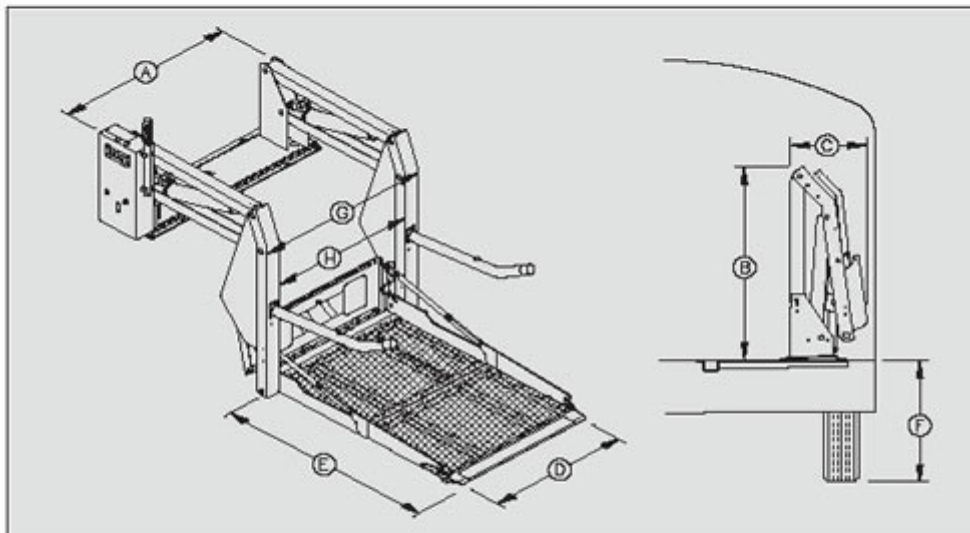


RICON SERIE-K

Tipo di circuito	<i>elettro-idraulico</i>	Capacità di carico	364 kg
Voltaggio a 12 volts DC	65 A avg/ciclo, 8619 kPa	Sollevamento manuale	<i>Azionamento manuale della Pompa</i>
Voltaggio a 24 volts DC	32.5 A avg/ ciclo, 8619	Abbassamento manuale	<i>Rilascio manuale mediante valvola</i>
Cilindro Idraulico	2ea, 38mm	Peso	141-173 kg



MODELLO	A	B	C	D	E	F	G	H
	Larghezza fissa totale	Altezza Totale (chiuso)	Profondità (chiuso)	Larghezza utile piattaforma	Lunghezza utile piattaforma	Dislivello superabile della piattaforma	Larghezza bracci	Larghezza di ingresso
K-1132	991	980	394	635	965	610	851	641
K-1200	1194	1105	394	737	1118	787	953	743
K-2003	1194	1194	394	737	1295	940	953	743
K-2005	1245	1194	394	787	1295	940	1003	794
K-2005 ADA	1245	1397	394	787	1295	940	1003	747
K-5005	1245	1468	394	787	1295	1092	1003	794