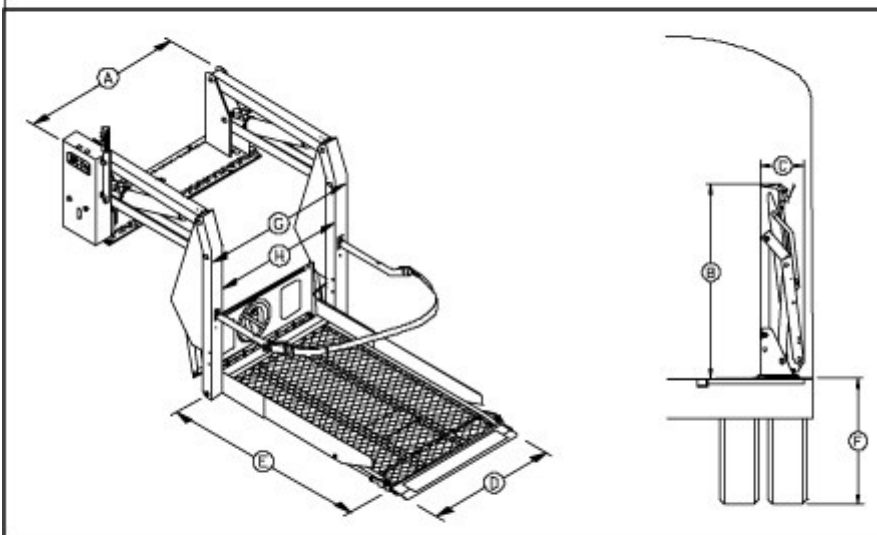


RICON SERIE-S ClearWay

Tipo di circuito	<i>elettro-idraulico</i>	Capacità di carico	364 kg
Voltaggio a 12 volts DC	65 A avg/ciclo, 8619 kPa	Sollevamento manuale	Azionamento manuale della
Voltaggio a 24 volts DC	32.5 A avg/ciclo, 8619	Abbassamento manuale	Rilascio manuale mediante valvola
Cilindro Idraulico	2ea, 38mm	Peso	135-173 kg



	A	B	C	D	E	F	G	H
MODELLO	Larghezza fissa totale	Altezza Totale (chiuso)	Profondità (chiuso)	Larghezza utile piattaforma	Lunghezza utile piattaforma	Dislivello superabile della piattaforma	Larghezza bracci	Larghezza di ingresso
S1132	1041	1029	495	660	965	686	851	686
S1231	1143	1130	546	762	1067	787	953	787
S2030	1143	1397	546	762	1219	1067	953	787