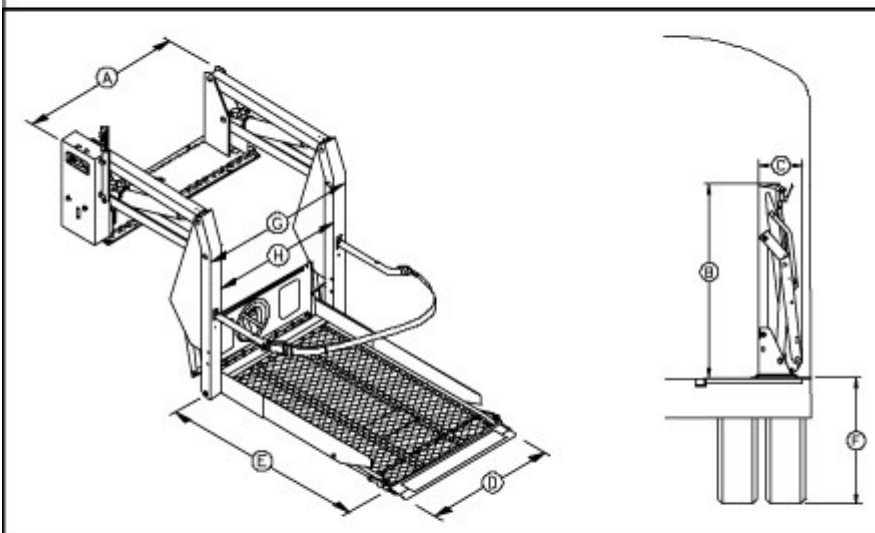


RICON SERIE-S

Tipo di circuito	<i>elettro-idraulico</i>	Capacità di carico	364 kg
Voltaggio a 12 volts DC	65 A avg/ciclo, 8619 kPa	Sollevamento manuale	Azionamento manuale della
Voltaggio a 24 volts DC	32.5 A avg/ciclo, 8619	Abbassamento manuale	Rilascio manuale mediante valvola
Cilindro Idraulico	2ea, 38mm	Peso	135-173 kg



	A	B	C	D	E	F	G	H
MODELLO	Larghezza fissa totale	Altezza Totale (chiuso)	Profondità (chiuso)	Larghezza utile piattaforma	Lunghezza utile piattaforma	Dislivello superabile della piattaforma	Larghezza bracci	Larghezza di ingresso
S1200	1143	1181	356	762	1118	787	953	787
S2000	1143	1232	356	762	1118	1067	953	787
S2005	1193	1397	356	813	1295	1067	1003	838
S2007	1143	1295	356	762	1219	1067	953	787